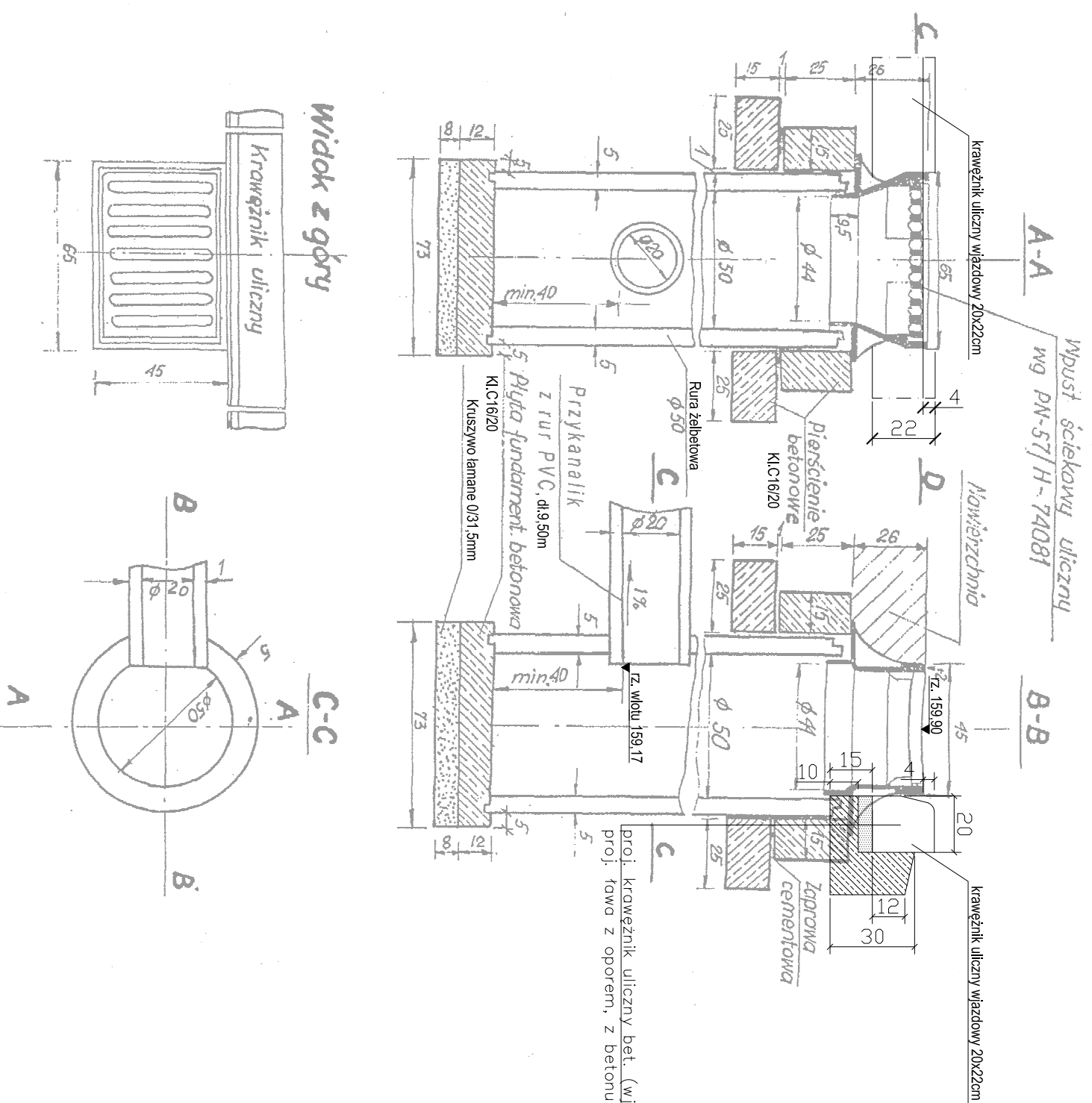


# STUDZIENKA ŚCIEKOWA Z KRĘGÓW ŻELBETOWYCH, Z OSADNIKIEM

KARTA  
29

SKALA 1:20

Wymiary w cm



proi. krawężnik uliczny bet. (wjazdowy) 20cmx22cmX100cm w/g PN-EN 1340:2003  
proj. tawa z oporem, z betonu C8/10 (B10), w/g PN-EN 206-1

Projektowanie i Nadzоровanie Drog "KLOTODA" Marian Paluszkiwicz REGON 060581697 Pl. Jana Pawła II 14A-15 21-560 Międzyrzec Podlaski	
Obiekt	Przebudowa drogi gminnej nr 002317L Popławy - Golewierzchy odc. przez m. Golewierzchy od km 0+000 do km 0+817 dł.0,817km
Adres	Golewierzchy - dz. o nr ewid. 1137
Inwestor	Gmina Trzebieleszów Drugi 89 21-404 Trzebieleszów
	Studzienka ściekowa z kręgów żelbetonowych o śr. 50cm z osadnikiem
Funkcja	Stadium
	P.B.W.
Projektant	Imię i nazwisko
	inż. Teresa Harjo ul. Zamkowa 3/3 21-500 Biała Podl. upr. bud. do proj. bez ogr. w spec. konstr. - bud. Nr ew. 876/BP/98 LOIB Nr ewid. LUB/BD/0858/01
Asystent projektanta	Imię i nazwisko
	Marian Paluszkiwicz Pl. Jana Pawła II 14A-15 21-560 Międzyrzec P. upr. bud. do wyk. w spec. drog Nr 607/9 Nr ewid. LUB/BD/0997/01
Sprawdzający	Imię i nazwisko
	mgr inż. Joanna Flańska ul. Zamkowa 3/3 21-500 Biała Podl. upr. bud. do proj. bez ogr. w spec. drog Nr LUB/0216/PWOD/05 LOIB Nr ewid. LUB/BD/0177/06